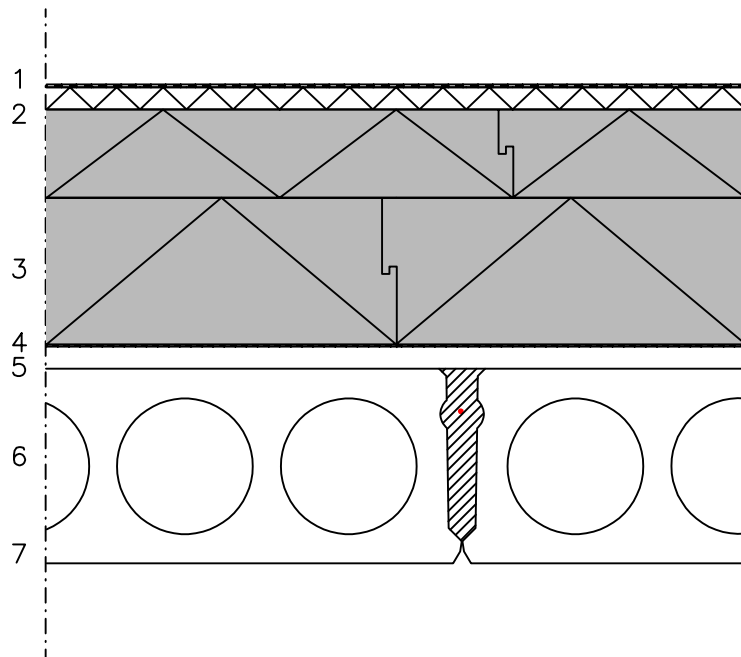


Avsedd användning

LÅGLUTANDE BETONGBJÄLKLÄG

FF-EPS konstruktionsdetalj

YP02



1. Vattentätning enligt bygghandlingar. Montering och överlappning av fogar enligt tillverkarens anvisningar.
2. Takboard 30 mm, $\lambda_D = 0,039 \text{ W/mK}$
3. FF-EPS X 60S klickspontad isolering, montage i ett eller två lager, montage i konstruktionen med separata montagegods eller montagegods för tak.
 - Värmeledningsförmåga $\lambda_D = 0,031 \text{ W/mK}$
 - Brandklass E
 - Dimensionsstabilitet DS(70,90)1
 - Tryckhållfasthet CS(10) 60 kPa
4. Ångspärr
5. Trariven fallgjutning
6. Bärande stomme enligt bygghandlingar, $R=0,25$
7. Ytskikt enligt rumsbeskrivning

FF-EPS tjocklek (mm)

U-värde ($\text{W/m}^2\text{K}$)

300
350
400

0,09
0,08
0,07

Avsedd användning

LÅGLUTANDE BETONGBJÄLKLAG

FF–EPS konstruktionsdetalj

YP02

RIKTLINJER FÖR UTFÖRANDE

- Vattentätning enligt bygghandling
- Takbrunnar enligt separata ritningar
- Bärande håldäcksplatta eller armerad betongplatta enligt bygghandlingar

SÄRKILDA EGENSKAPER FÖR FF–EPS VÄRMEISOLERING

- Värmeisoleringsskivor monteras tätt, fogar överlappas.
- Värmeöverföringskoefficienten $\lambda_{\text{y}}=0,031$ W/mK används för val av EPS–isolering
- Värmeöverföringskoefficienten $\lambda_{\text{y}}=0,039$ W/mK används för val av takboard
- Isoleringens belastningskapacitet kontrolleras från fall till fall
- FF–EPS 60S tillverkningstjocklekar 100...300 mm